

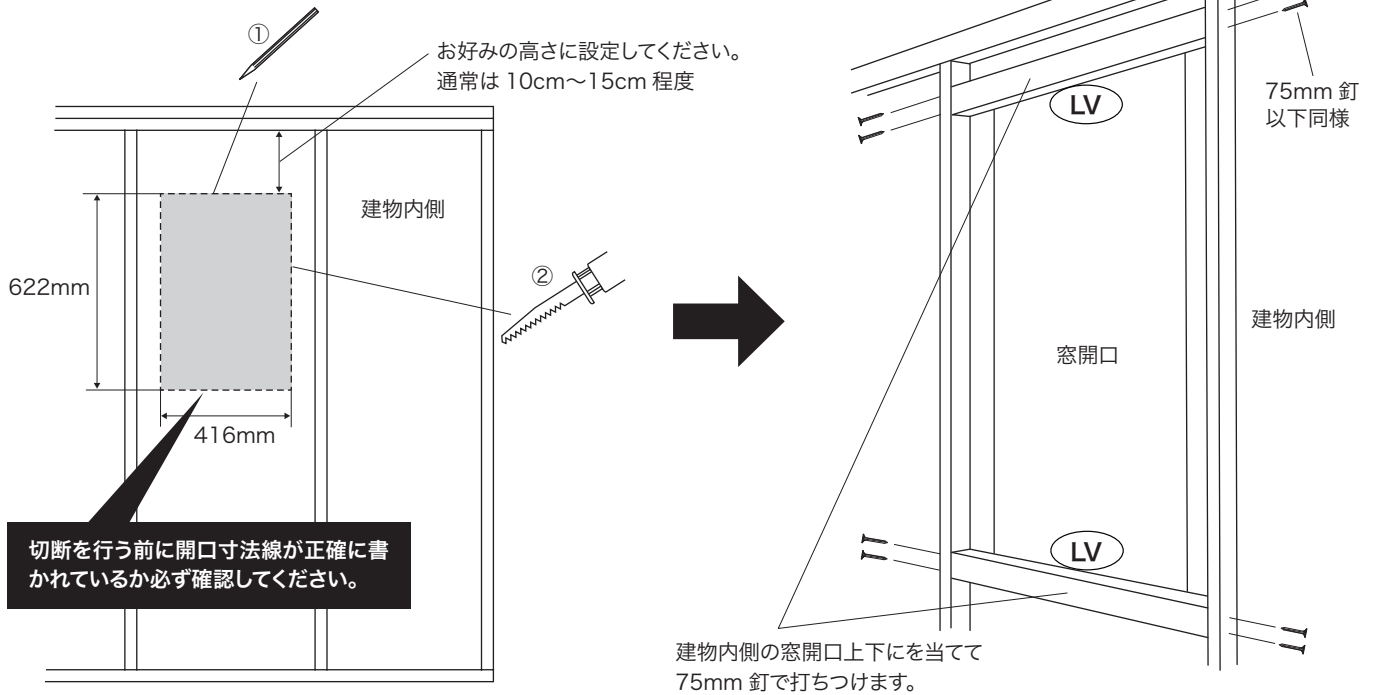
使用部材

□窓フレーム(上下)	LV	2×3	572mm→2本
□窓化粧板(上下)	BN	1×3	564mm→2本
□窓化粧板(左右)	BQ	1×3	628mm→2本
□窓(小)			1個
□ハードウェアキット			1袋→19mmビス 仕上げ釘 75mm釘

# 角窓(小)の取り付け

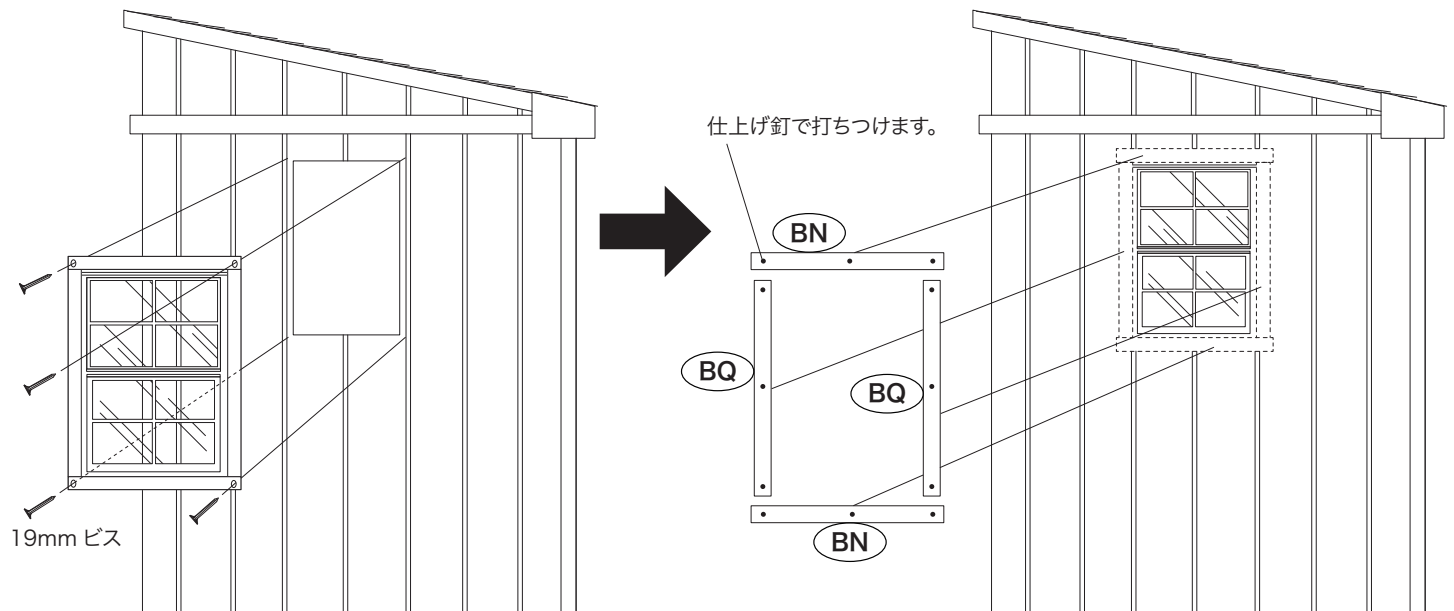
## ①お好みの高さに取り付けます。

- 角窓(小)の開口寸法は幅 416mm×高さ 622mm です。窓を取り付けたい場所に建物内側から①鉛筆等でこの寸法通りに線を引いてください。
- ②ノコギリまたは電動切断工具(丸ノコ・ジグソー等)で線上をカットしてください。
- 建物内側の窓開口上下に LV を当てて 75mm 釘で打ちつけます。



## ②窓をはめます。

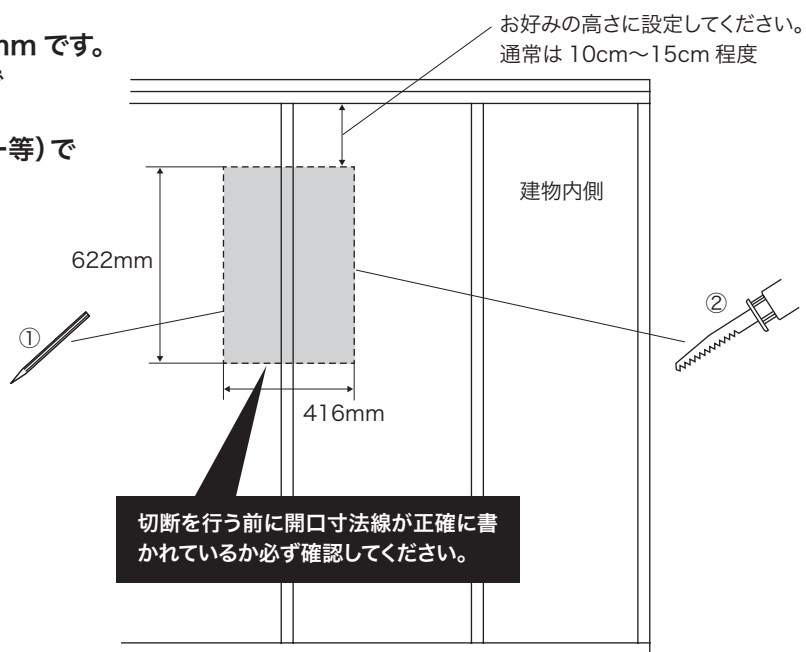
- 窓を建物の外側からはめ込み、19mm ビスで四隅を固定します。窓をはめ込む前に開口部の縁にコーキング剤を打つことをオススメします。(コーキング剤はキットに付属していません)
- 建物外側から窓の上下左右に化粧板 (BN・BQ) を仕上げ釘で打ちつけてください。



# 角窓(小)の取り付け→スタッドを切る場合

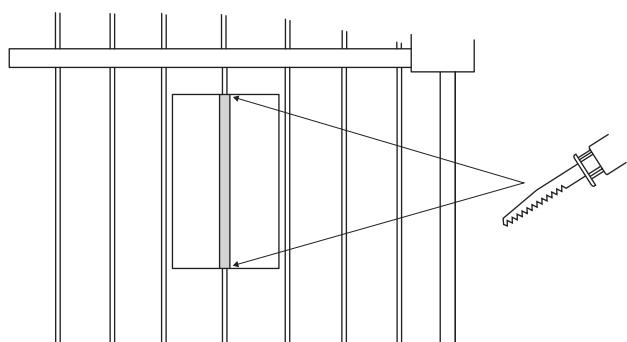
## ①お好みの高さに取り付けます。

- 角窓(小)の開口寸法は幅 416mm×高さ 622mm です。窓を取り付けたい場所に建物内側から①鉛筆等でこの寸法通りに線を引いてください。
- ②ノコギリまたは電動切断工具(丸ノコ・ジグソー等)で線上をカットしてください。



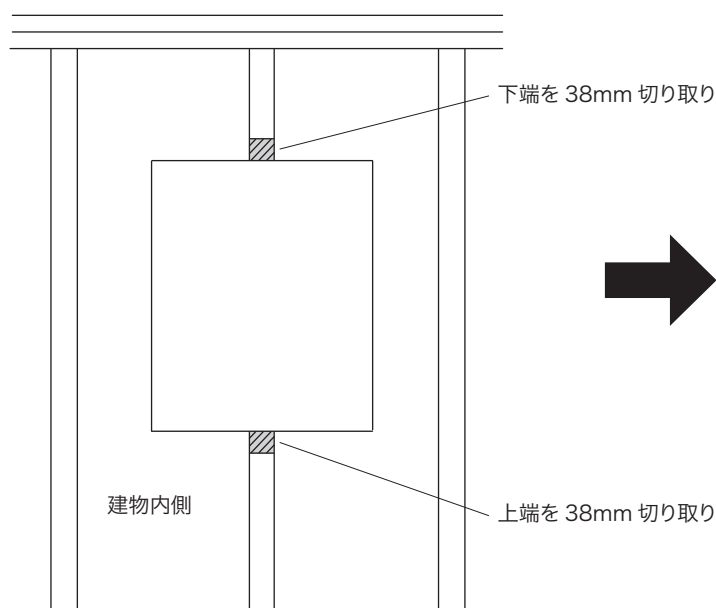
## ②開口内スタッドを切り取ります。

- 開口に沿ってスタッドを切り取ってください。



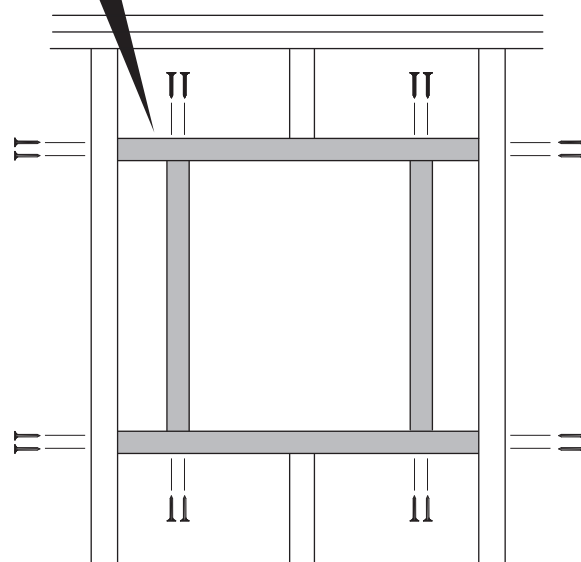
## ③開口まわりの施工。

- まず開口部のスタッドの上部と下部を 38mm 切り取ります。
- 色付き部分に追加の部材(2×4)を入れてください。



追加部材はホームセンター等でご購入ください。  
(キットには含まれておりません)

2×4  
1182mm 2本  
622mm 2本



設計寸法と異なる場合は実測寸法で切り出してください。