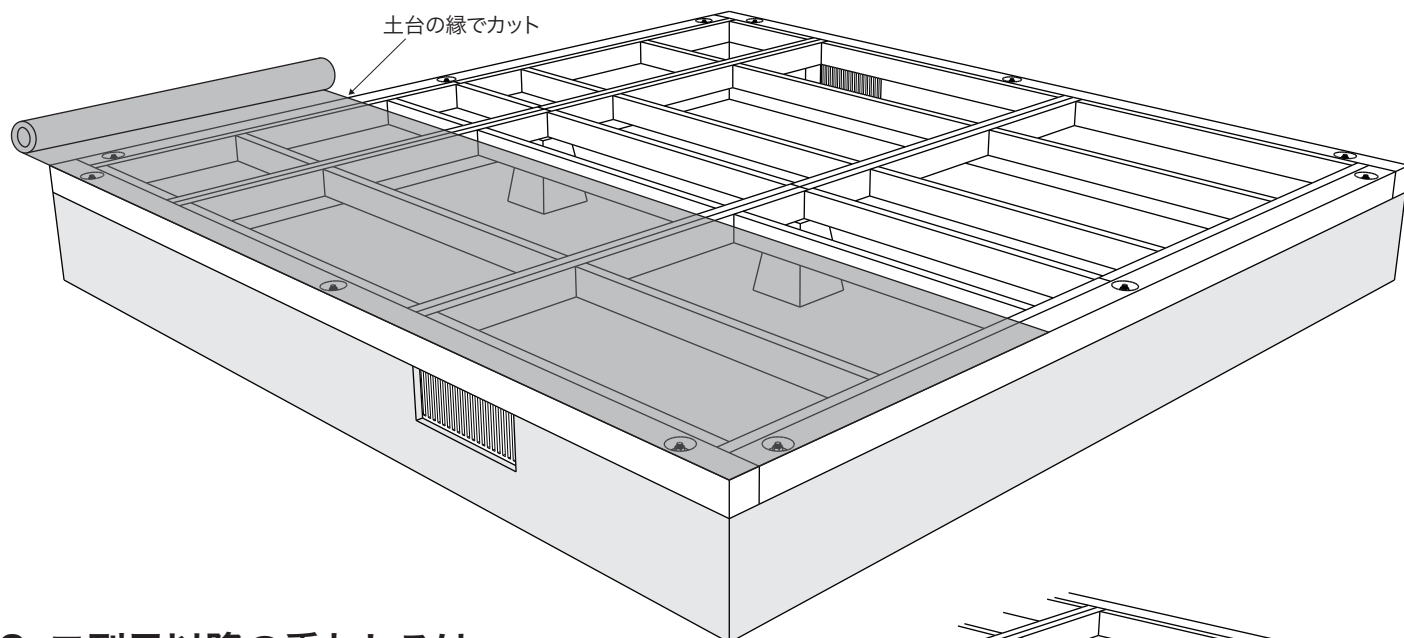


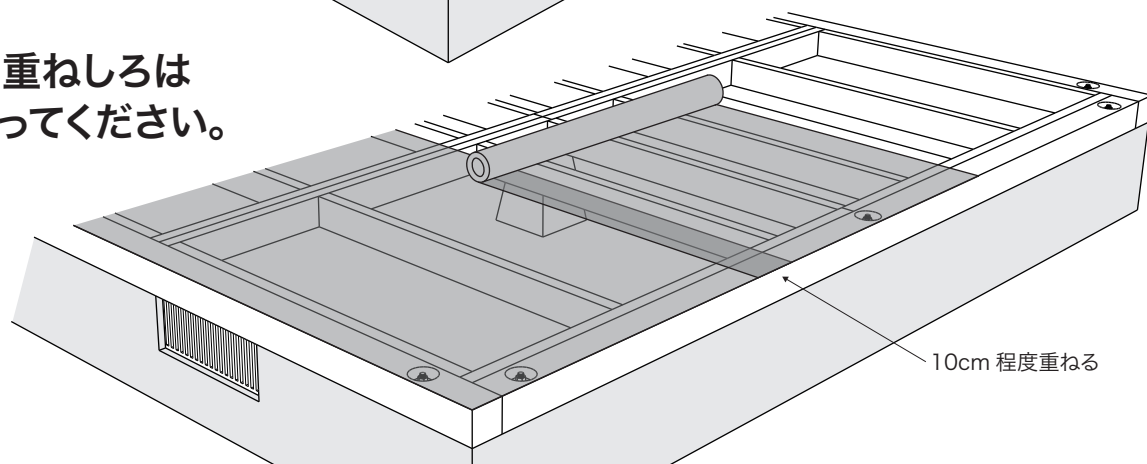
防湿シートの張り方

注意：防湿シートはキットに含まれていません。別売りです。

1. 土台の縁から根太の上に防湿シートを張り、タッカーで止めてください。



2. 二列目以降の重ねしろは10cm程度とってください。



3. 最後の列は重ねしろを左右均等にしてください。

