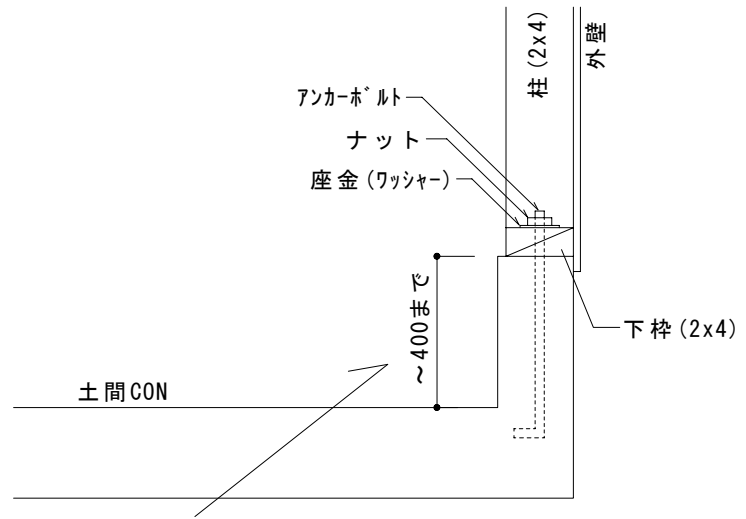
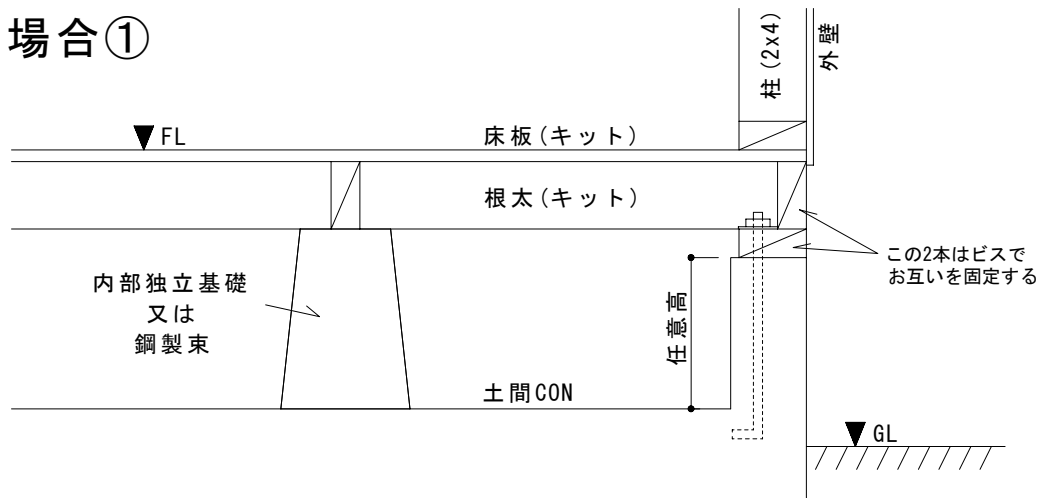


## 土間床の場合



シャッターを付ける場合、布基礎高が土間天より400mm程度までであればシャッターが土間天まで降ります(伸ばせます)

## 土間CON+床の場合①



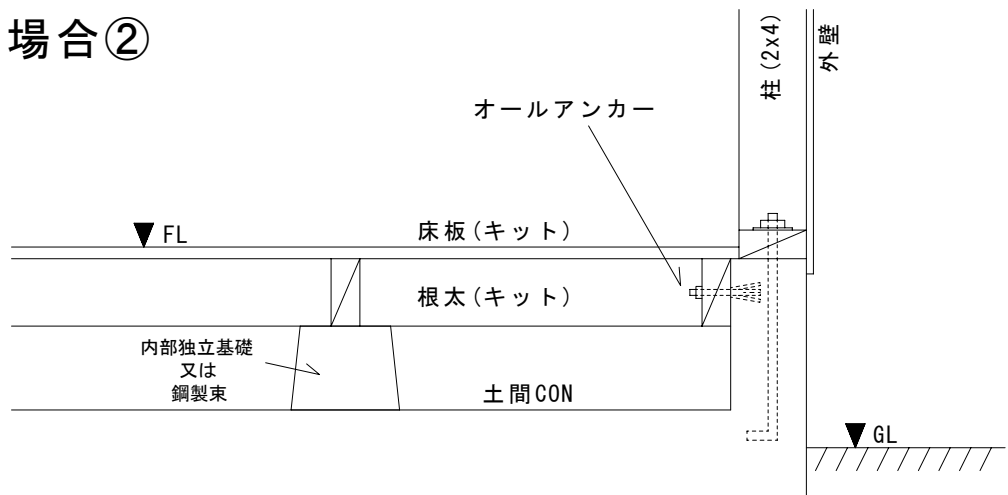
### 利点

- ・ 根太は土台、独立基礎の上に乗せるだけなので施工は楽

### 欠点

- ・ 土台用2x4を調達する必要がある
- ・ 布基礎上の土台と根太は雨に当たる
- ・ 土台と布基礎の間に入り込んだ雨水が乾きづらい(=土台が腐りやすい)
- ・ GLからFLまで高くなってしまう

## 土間CON+床の場合②



### 利点

- ・ ①の欠点を全て解決できる

### 欠点

- ・ オールアンカーを使う為施工に時間がかかる
- ・ 根太を布基礎の厚み分現場でカットする必要あり