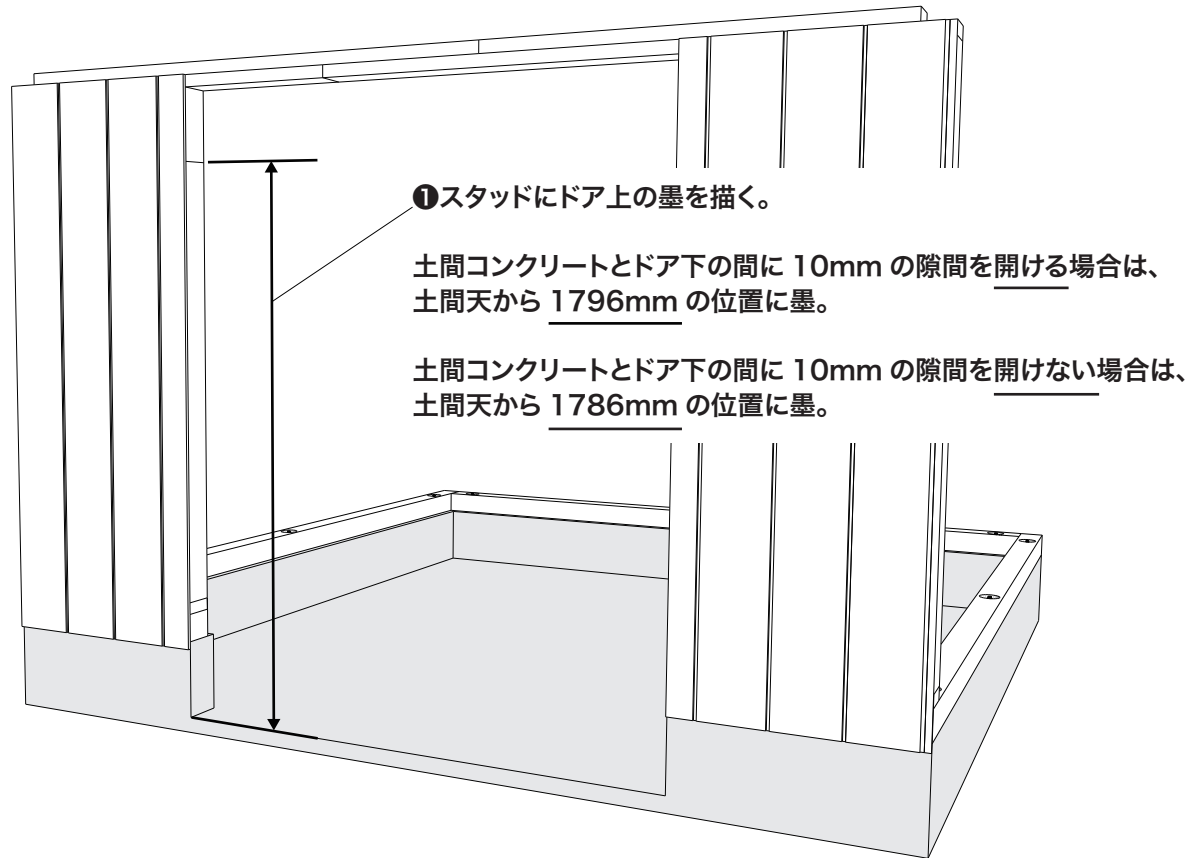


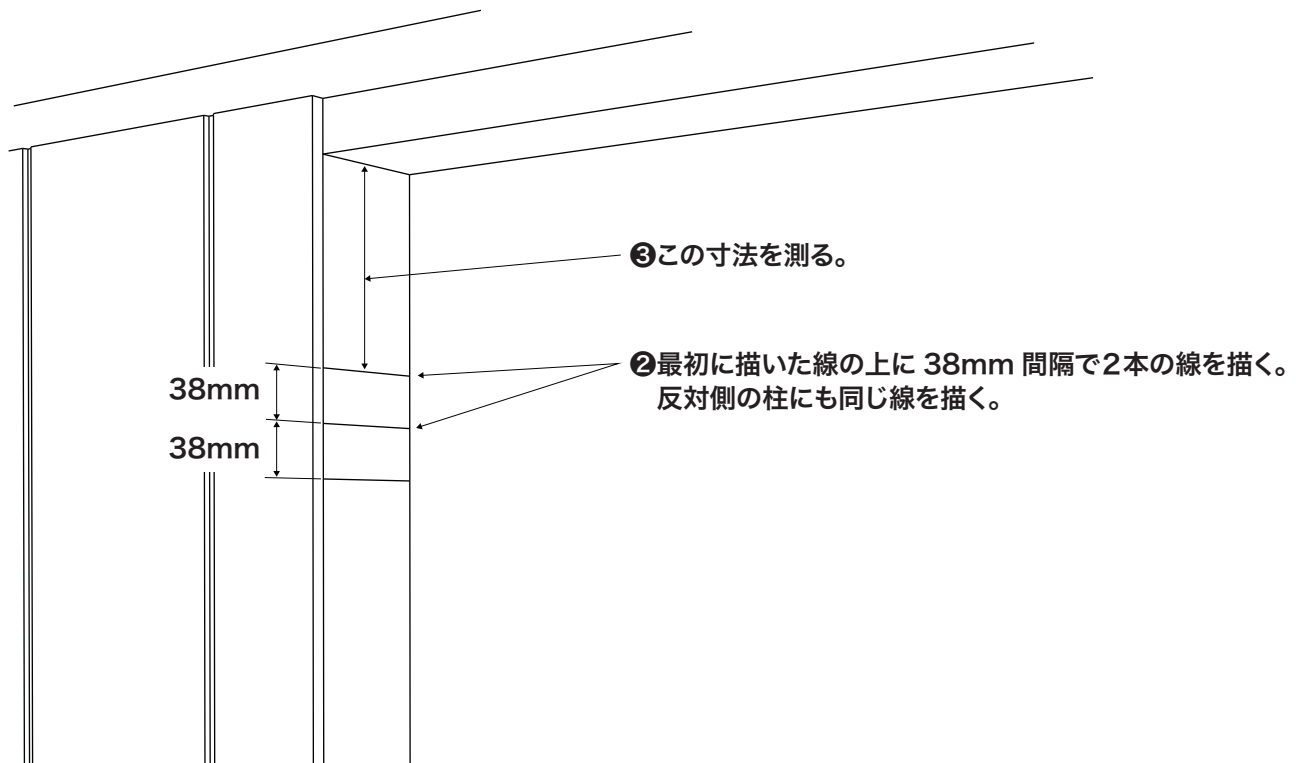
# ドア上部閉口パネルの取り付け(別売)

ドア上部閉口パネルとして 1238mm×600mm の壁合板が2枚納品されますが、2×4 材及びビス・釘は付属されませんので、ホームセンター等でお求めください。

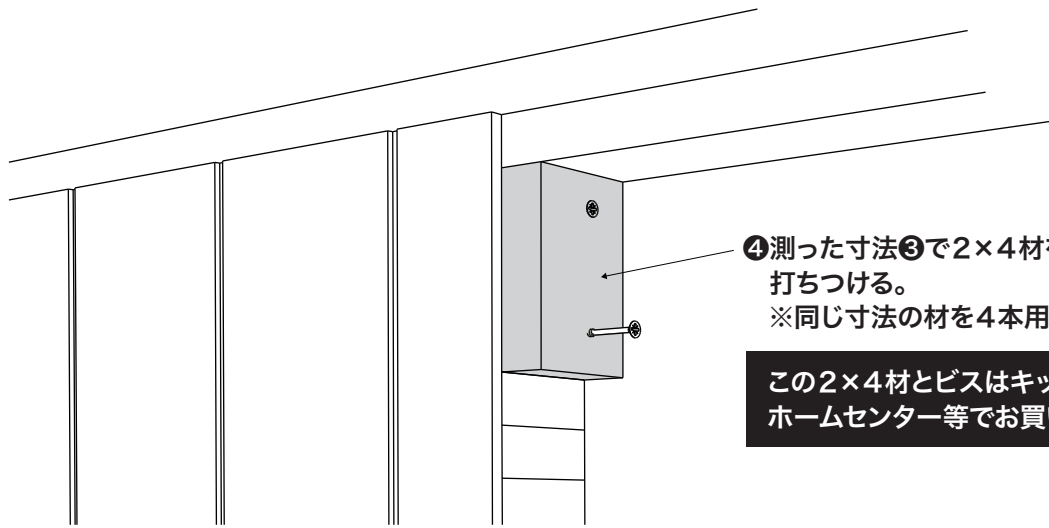
## ①土間天からドア上の高さで墨を描きます。



## ②追加の墨付けをします。



### ③測った寸法③を元に2×4材を切り出し固定します。

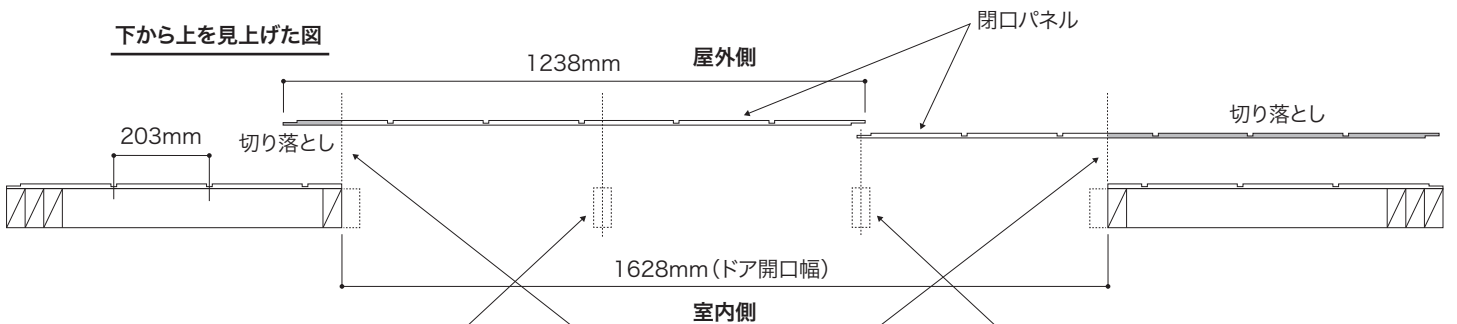


④測った寸法③で2×4材を切り出し 65mm ビスで打ちつける。  
※同じ寸法の材を4本用意してください。

この2×4材とビスはキットには含まれていません。  
ホームセンター等でお買い求めください。

### ④パネルの継ぎ目の位置に2×4材を固定します。

●「ドア上部閉口パネル」をご購入いただきますと、1238mm×300mmの外壁版が2枚納品されます。  
まず下記の指示に従い前ページで用意した2×4材を打ちつけてください。

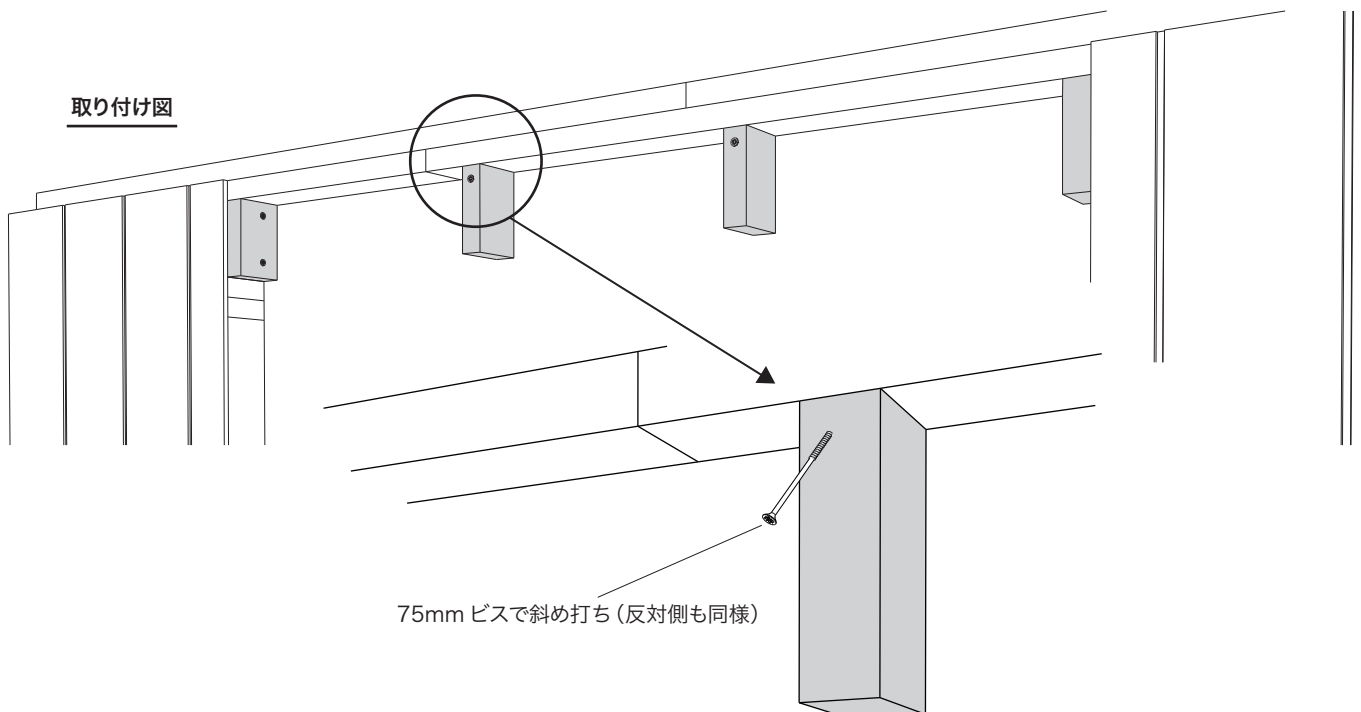


③ ②で打ちつけた2×4材と開口端に打ちつけた2×4材の中間位置に打ちつけてください。

② 2枚のパネルの継ぎ目となる位置に、前ページで用意した2×4材を打ちつけます。

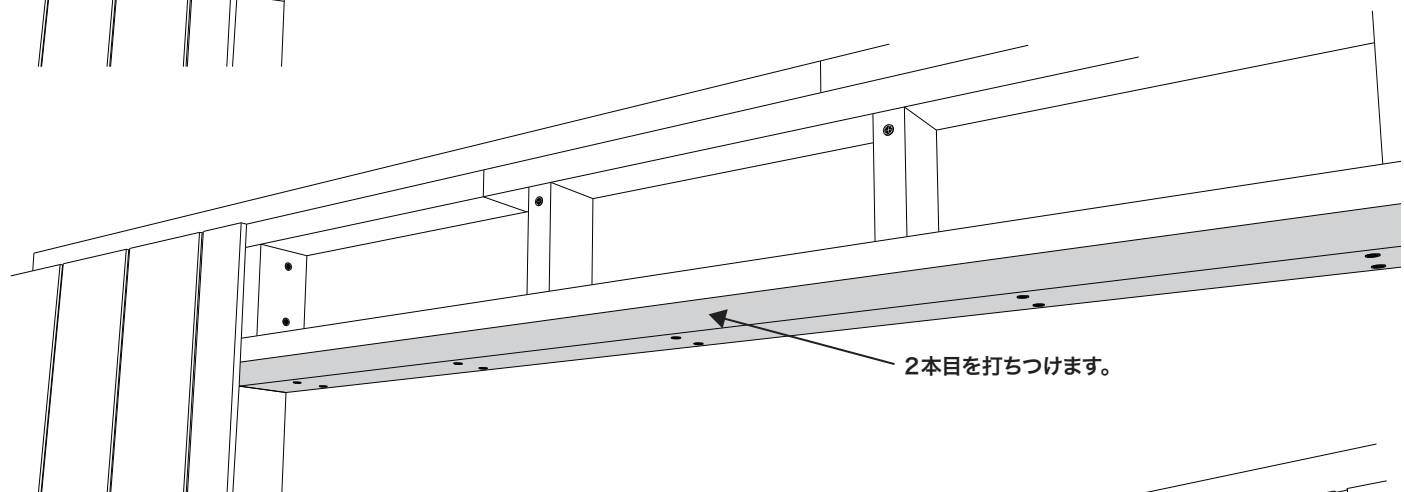
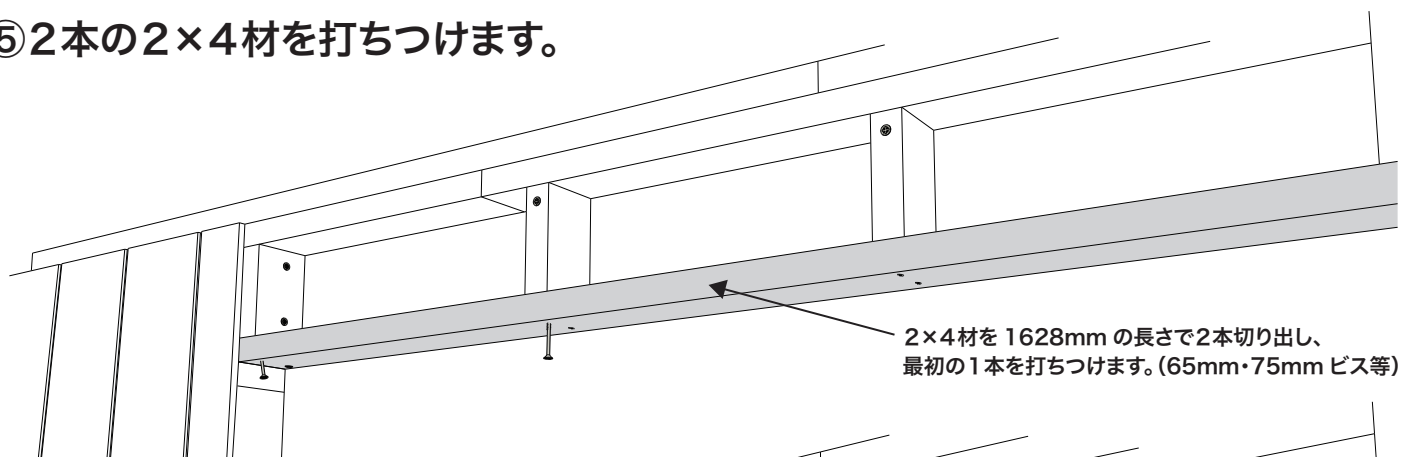
① 溝のバランスを考え、閉口パネルをどの位置でカットするか決め、1628mm幅になるようにカットしてください。  
【注意】 2枚のパネルの継ぎ目は重なり合うことを考慮してください。

取り付け図

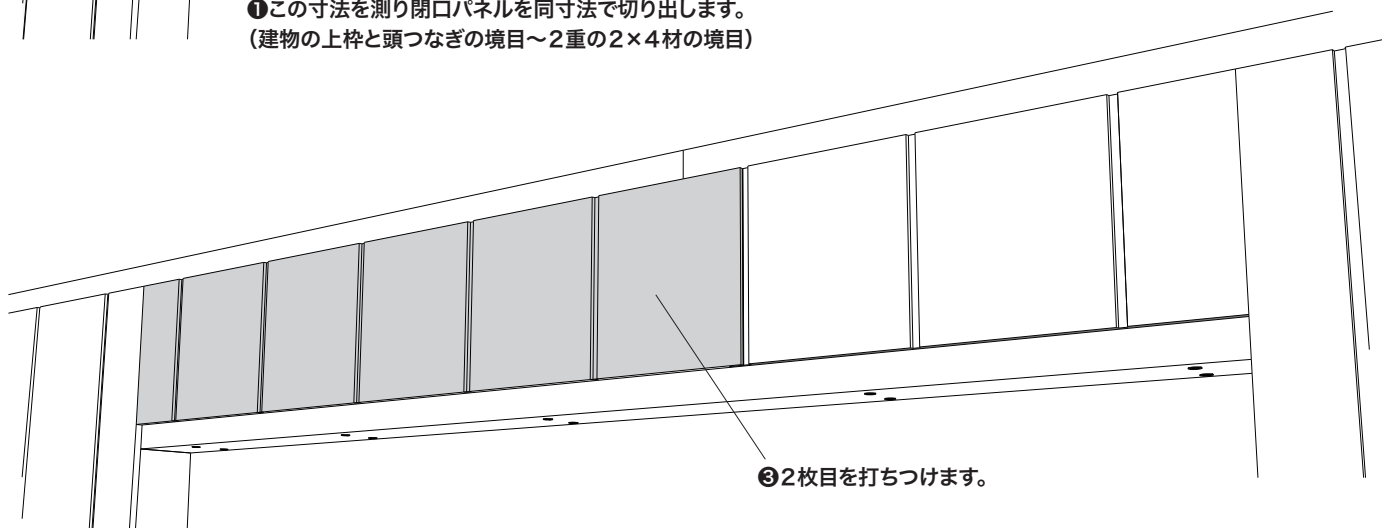
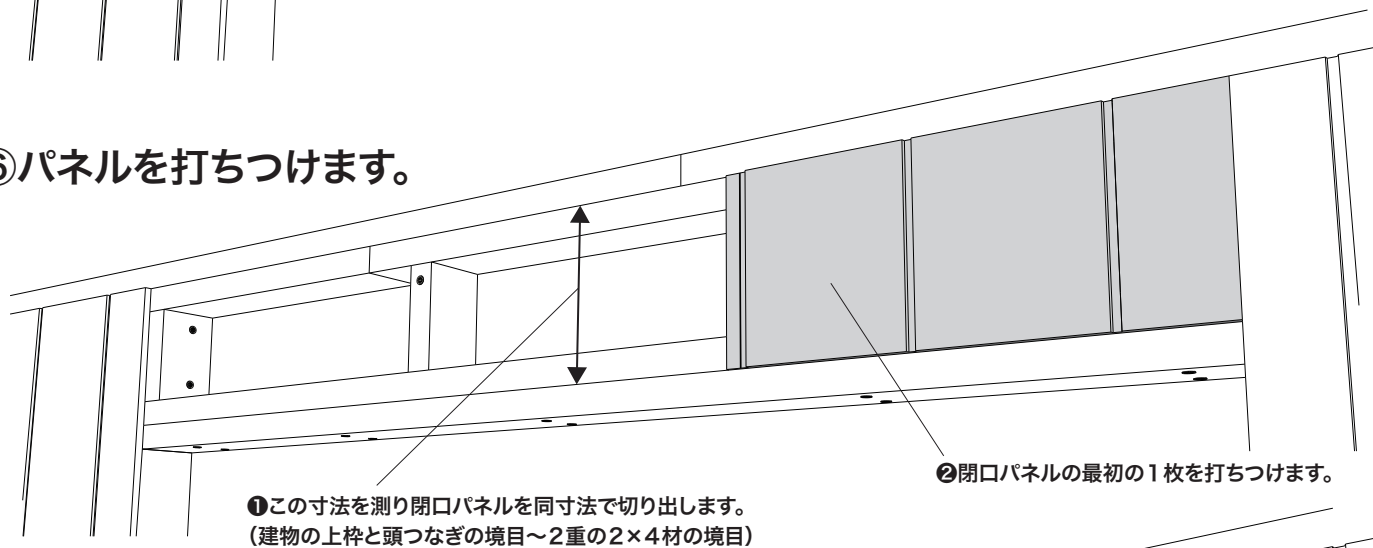


75mm ビスで斜め打ち (反対側も同様)

⑤ 2本の2×4材を打ちつけます。



⑥ パネルを打ちつけます。



## ⑦ドアを取り付けます。

ドア横トリムの上端の角が壁合板の角位置にくるように設置してください。

